

Ecomatic
Autwomatic
Autwomatic Plus
Autwomatic Plus 1+2
Ultramatic GR
Ultramatic Plus



“La alternativa en Sistemas de Purificación de Agua”

Wasserlab, empresa española con más de 15 años de experiencia, diseña y fabrica en España sistemas de purificación de agua para satisfacer las necesidades diarias de Agua Pura y Ultrapura de laboratorios y empresas.

Somos fabricantes, por lo que estamos en disposición de ofrecer tanto equipos estándares como equipos diseñados a la medida del usuario.

Wasserlab ofrece la mejor relación calidad/precio del mercado tanto en sistemas de purificación de agua como en el Servicio de Mantenimiento y de Asistencia Técnica.

Nuestra filosofía de empresa está enfocada a proporcionar a nuestros clientes el más rápido y eficaz servicio postventa.

Ofrecemos diferentes soluciones a las necesidades de su laboratorio o empresa:

- Agua Ultrapura Tipo I (Grado Reactivo)
- Agua Purificada Tipo II (Grado Analítico)
- Agua Osmotizada Tipo III



Los productos están pensados para su uso en:

LABORATORIOS
Equipos de sobremesa

HOSPITALES
Equipos de alta producción

INDUSTRIA
Instalaciones a medida

Especificaciones del Agua Tipo I y II según ASTM (American Society for Testing and Materials)

Características	Agua Tipo I (Grado Reactivo)	Agua Tipo II (Grado Analítico)	Agua Tipo III (Osmotizada)	Tipo IV
Conductividad ($\mu\text{S/cm}$)	0,056	1,0	4	5
Resistividad ($\text{M}\Omega\cdot\text{cm}$)	18,2	1,0	0,25	0,2
Carbono Orgánico Total (ppb)	10	50	200	
Sodio (ppb)	1	5	10	50
Cloro (ppb)	1	5	10	50
Sílice Total (ppb)	3	3		
Endotoxinas (IU/ml.)	< 0,03	< 0,25	-	-

Contenido Bacteriano ufc/ml <1. Requiere uso de filtro final 0,22 μm .

Clinical and Laboratory Standards Institute (CLSI)

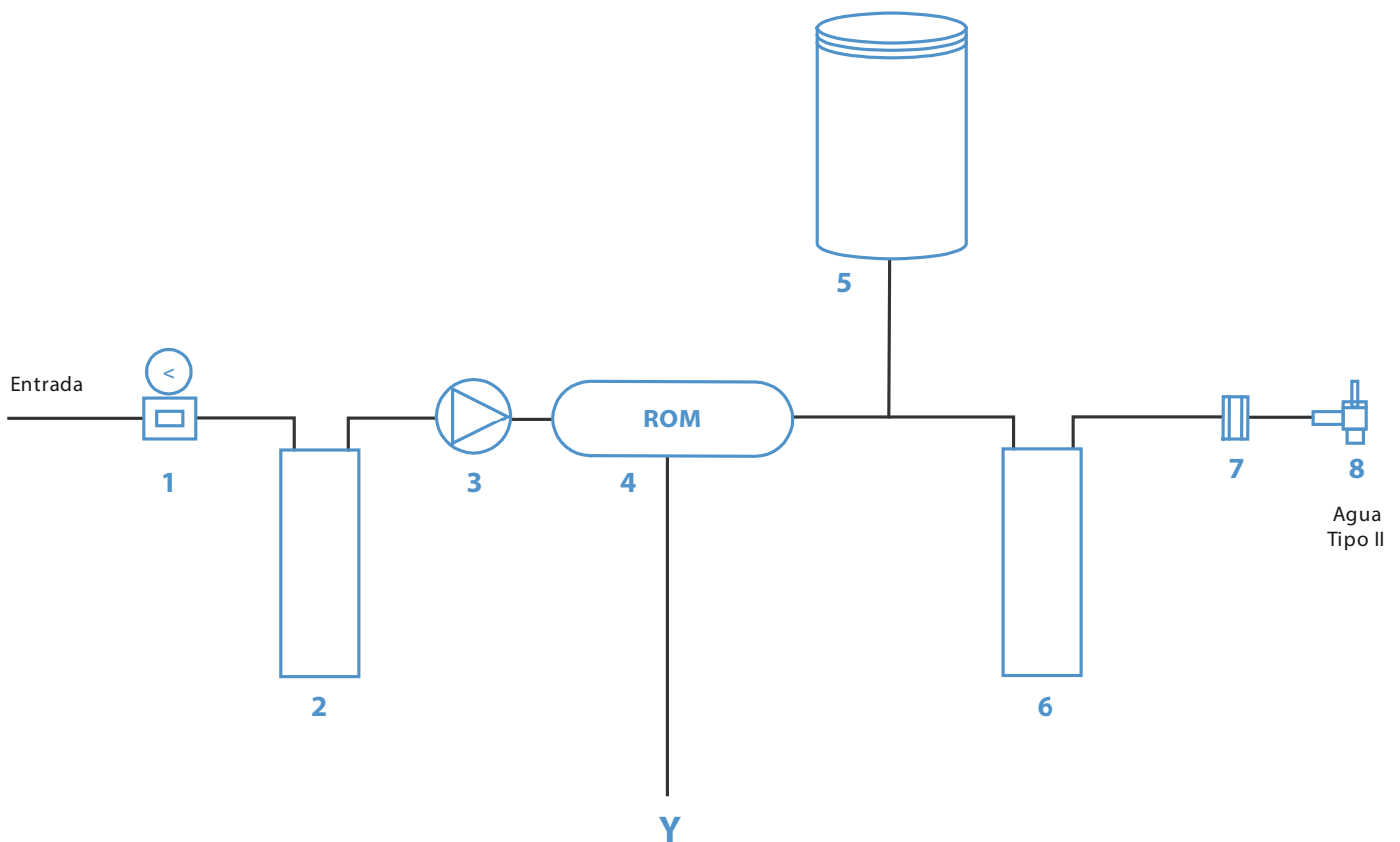
Parámetro	Agua Tipo I (Grado Reactivo)	Agua Tipo II (Grado Analítico)	Agua Tipo III (Osmotizada)
Bacterias (ufc/ml)	< 1	< 100	< 1000
Resistividad ($\text{M}\Omega\cdot\text{cm}$ @ 25°C)	> 18	> 1	> 0,05
Sílice (ppb)	< 10	< 100	< 1000
COT (ppb)	< 10	< 50	< 200
Pirógenos (EU/ml)	< 0,03	-	-

ECOMATIC

AGUA PURIFICADA (TIPO II)

AGUA OSMOTIZADA (TIPO III)

“Agua siempre recién producida,
de calidad constante, con el mejor
rendimiento al menor coste”



El Equipo Ecomatic
dispensa siempre Agua
Tipo II recién purificada

1 Regulador de presión. 2 Módulo de pretratamiento. 3 Bomba. 4 Membrana de ósmosis inversa. 5 Depósito presurizado.
6 Módulo de Desionización. 7 Sonda de conductividad Agua Tipo II. 8 Grifo de dispensación.

Ecomatic: Equipo compacto de purificación de agua que produce Agua Tipo II (ASTM*, Grado Analítico) partiendo directamente del agua de la red

*American Society for Testing and Materials



El Ecomatic proporciona Agua Tipo II (Grado Analítico), con producciones de 3, 5 y 10 l/h, según modelo

La combinación de sistemas de purificación mediante Ósmosis Inversa y desionización proporciona agua purificada de calidad constante a un precio muy competitivo.

El equipo **dispensa siempre Agua Tipo II recién producida**, evitando su deterioro por almacenamiento.

Acumulación del Agua Osmotizada

El agua del permeado del módulo de Ósmosis Inversa se acumula en un depósito presurizado (30 ó 50 litros), opaco y estanco que la mantiene fuera de todo contacto con la luz y el aire, preservándola de su posible contaminación.



Simplicidad de manejo

Fácil instalación. Mantenimiento sencillo y rápido, gracias a su sistema de cartuchos intercambiables, mediante conexiones rápidas.



Monitorización Agua Tipo II

Control continuo del proceso de purificación mediante microprocesador

Una pantalla digital de fácil lectura, informa al usuario, en todo momento, de:

- La calidad del agua producida medida en $\mu\text{S}/\text{cm}$, con una resolución de $\pm 0,1 \mu\text{S}/\text{cm}$.
- Del estado del proceso de purificación (en producción, depósito lleno, equipo en dispensación) y avisos, mediante símbolos de muy fácil interpretación.

Funcionamiento totalmente automático para la máxima tranquilidad del usuario.

Parámetros de **consignas de aviso programables** a voluntad.

Aplicaciones

Más del 90% de los ensayos generales de laboratorio, precisan Agua Tipo II:

- Preparación de medios de cultivo
- Preparación de reactivos y soluciones tampón
- Limpieza de material
- Análisis Clínicos
- Cámaras de Niebla Salina y Cámaras Climáticas
- Alimentación de equipos de producción de Agua tipo I (Ultrapura)
- El Ecomatic puede proporcionar también Agua Tipo III (Agua Osmotizada) para termodesinfectadoras y Autoclaves.

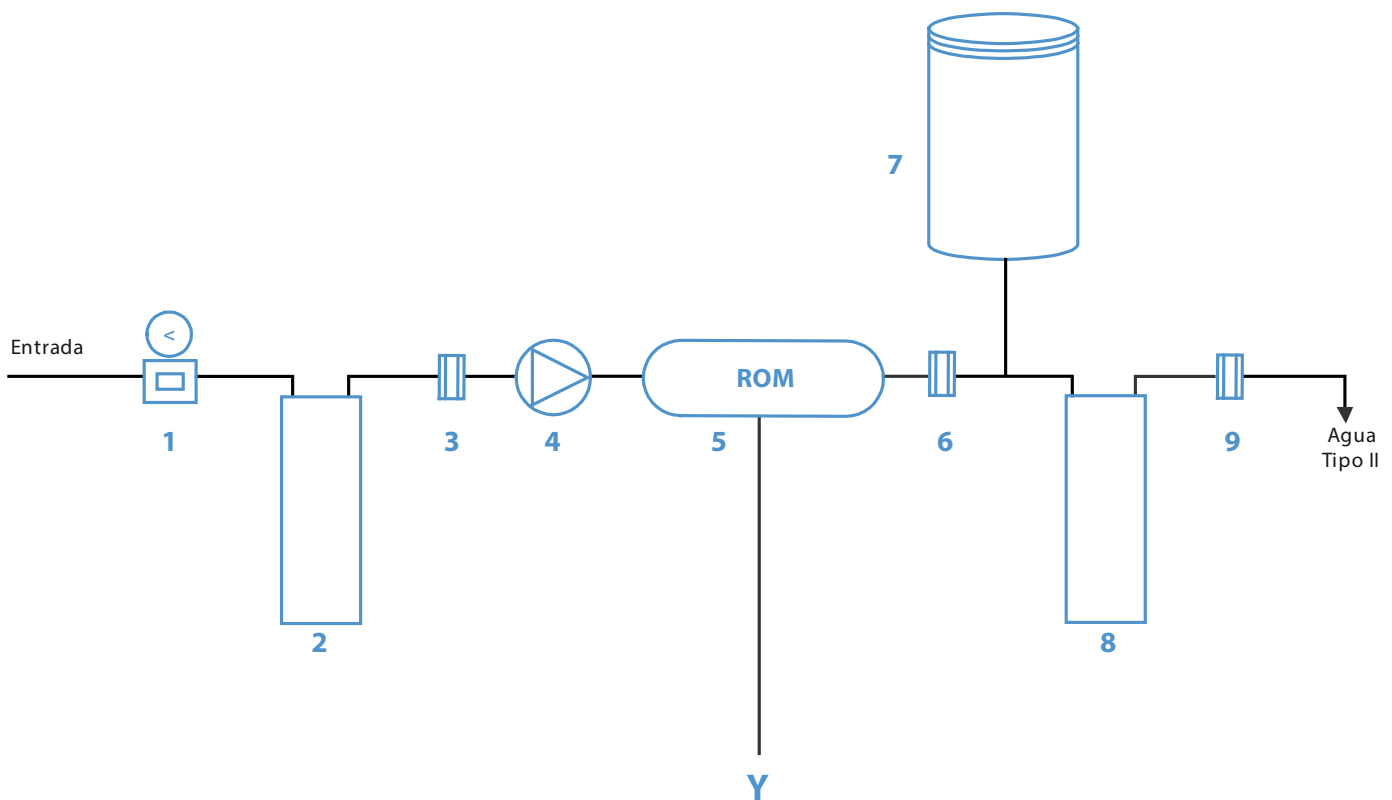
AUTWOMATIC

AGUA PURIFICADA (TIPO II)

AGUA OSMOTIZADA (TIPO III)



“Agua siempre recién producida,
de calidad constante y monitorizada”



Equipo Autwomatic:
Máxima tranquilidad
para el usuario

1 Regulador de presión. 2 Módulo de pretratamiento. 3 Sonda de conductividad/Tª Agua de Entrada. 4 Bomba. 5 Membrana de ósmosis inversa. 6 Sonda de conductividad/Tª Agua Osmotizada. 7 Depósito presurizado. 8 Módulo de desionización. 9 Sonda de conductividad/Tª Agua Tipo II.

Pretratamiento

El módulo de Pretratamiento protege a la membrana de Ósmosis Inversa eliminando:

- Partículas (≥ 5 micras)
- Cloro y coloides
- Materia orgánica

Ósmosis Inversa

El módulo de Ósmosis Inversa de alta eficacia y rendimiento proporciona un caudal de 3, 5 y 10 litros a la hora de agua osmotizada, eliminando:

- 95-98% de sales inorgánicas disueltas.
- >99% de materia orgánica disuelta (PM > 100 dalton).
- >99,95% de microorganismos y partículas.

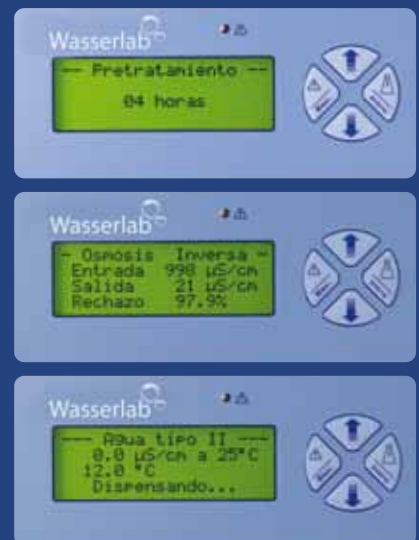
Desionización

Un lecho mixto de resinas de intercambio iónico anión/catión de alta eficacia elimina los escasos iones del agua del permeado del módulo de Ósmosis Inversa. El resultado es un agua de una conductividad $\leq 1 \mu\text{S/cm}$.

Monitorización

El microprocesador del Autwomatic monitoriza de forma constante todos los parámetros del proceso de purificación:

- Horas de funcionamiento real del equipo.
- Medida en $\mu\text{S/cm}$ ($\pm 1 \mu\text{S/cm}$) de la conductividad del agua de alimentación del equipo y del permeado del módulo de Ósmosis Inversa.
- % de rendimiento del módulo de Ósmosis Inversa ($\pm 0.1\%$).



- Medida en $\mu\text{S/cm}$ de la conductividad del Agua Tipo II producida ($\pm 0,1 \mu\text{S/cm}$).
- Temperatura del agua. Todas las medidas de conductividad están compensadas a 25°C.
- Estado de funcionamiento del equipo (Produciendo/ Depósito lleno/ Dispensando).



Acumulación del Agua Osmotizada

El agua del permeado del módulo de Ósmosis Inversa se acumula en un depósito presurizado (30 ó 50 litros), opaco y estanco que la mantiene fuera de todo contacto con la luz y el aire, preservándola de su posible contaminación.

Equipo de funcionamiento automático con monitorización multiparamétrica

Agua Tipo II (Grado Analítico)

El equipo Autwomatic, almacena el agua osmotizada, a diferencia de otros sistemas de purificación que almacenan el Agua Tipo II final producida, con la consiguiente pérdida de calidad.

El Autwomatic siempre dispensa, bajo demanda del usuario, Agua Tipo II recién purificada de la máxima calidad.

Autochequeo y mantenimiento preventivo

El software del Autwomatic está configurado para realizar un autochequeo programado del funcionamiento del sistema, ejerciendo un control constante y efectivo sobre los componentes del equipo y los valores de monitorización de la calidad del agua producida.

El usuario puede programar a su voluntad:

- ▮ Rendimiento mínimo del módulo de Ósmosis Inversa.
- ▮ Conductividad máxima del Agua Tipo II producida.

para anticiparse a los posibles problemas ocasionados por la utilización de un agua de calidad no deseada.



El microprocesador avisará de forma preventiva, mediante aviso acústico y mensaje escrito en la pantalla, de las tareas de mantenimiento necesarias para garantizar la calidad de agua deseada.

- ▮ Bajo rendimiento del módulo de Ósmosis Inversa.
- ▮ Agotamiento de los Módulos de Pretratamiento y desionización.
- ▮ Mal funcionamiento de la sonda de temperatura o de las sondas de conductividad.

Calibración del conductímetro y verificación del sistema

El software del Autwomatic permite el ajuste y calibración de las medidas de conductividad mediante patrón certificado trazable a los estándares internacionales.

El Servicio de Asistencia Técnica de Wasserlab ofrece, a petición del usuario:

1. Servicio de calibración periódica del equipo.
2. La Verificación completa del sistema extendiendo el correspondiente certificado.

Aplicaciones Agua Purificada (Tipo II)

- ▮ Preparación de medios de cultivo
- ▮ Espectrofotometría
- ▮ RIA/ELISA
- ▮ AA-Llama
- ▮ Preparación de Reactivos y Soluciones Tampón
- ▮ Cámaras de Niebla Salina
- ▮ Cámaras Climáticas

Aplicaciones Agua Osmotizada (Tipo III)

- ▮ Alimentación de Autoclaves
- ▮ Alimentación de Termodesinfectadoras
- ▮ Limpieza material de vidrio

Tabla Comparativa Ecomatic - Autwomatic

Equipo	ECOMATIC	AUTWOMATIC
Calidad del Agua producida	Tipo II	Tipo II
Conductividad ($\mu\text{S}/\text{cm}$)	<1	<1
Producción y Almacenamiento		
Producción	3/5/10 l/h	3/5/10 l/h
Producción Recomendada máx. l/día	30 - 50 - 100	30 - 50 - 100
Depósito Presurizado (L)	30/50	30/50
Dispensación		
En continuo	✓	✓
Monitorización continua		
Pantalla Táctil/ Teclado	Teclado	Teclado
Mensajes de aviso visual y sonoro	✓	✓
Conductividad Agua Entrada ($\mu\text{S}/\text{cm}$)		✓
Conductividad Agua Osmotizada ($\mu\text{S}/\text{cm}$)		✓
% Rechazo iónico		✓
Conductividad Agua final ($\mu\text{S}/\text{cm}$)	✓	✓
Contador horas de Trabajo	✓	✓
Temperatura Agua ($^{\circ}\text{C}$)		✓
Compensación de Temperatura	✓	✓
Mensajes de Aviso al usuario		
Aviso parámetros fuera de rango	✓	✓
Aviso cambio módulo de Pretratamiento	✓	✓
Aviso cambio módulo de Ósmosis Inversa		✓
Aviso cambio módulo de Desionización	✓	✓
Aviso de corte de agua	✓	
Automatismos		
Arranque/parada automáticos	✓	✓
Parada automática por corte de agua	✓	✓
Otros elementos		
Módulo dedesionización mayor volumen	✓	✓
Medidas (Alto/Ancho/Fondo) [cm]	45x25x48	52x25x48
Peso [kg]	12	15
Alimentación eléctrica	110-220 VAC / 50-60 Hz	110-220 VAC / 50-60 Hz
Requisitos del Agua de Entrada		
Presión mínima Agua de Entrada	2 bar	2 bar
Presión máxima Agua de Entrada	6 bar	6 bar
Temperatura máxima Agua de Entrada	30 $^{\circ}\text{C}$	30 $^{\circ}\text{C}$
Dureza Máxima	300 ppm (CaCO_3)	300 ppm (CaCO_3)
SDI (Silt Density Index)	< 5	< 5
Conductividad máxima Agua Entrada	1000 $\mu\text{S}/\text{cm}$	1500 $\mu\text{S}/\text{cm}$
Cloro Libre	< 1 ppm	< 1 ppm
Turbidez	< 1NTU	< 1NTU

AUTWOMATIC PLUS

AGUA PURIFICADA (TIPO II)

AGUA OSMOTIZADA (TIPO III)

“Máximas prestaciones y óptimo control del proceso de purificación en pantalla táctil”:

Agua Purificada (Tipo II)

Agua Osmotizada (Tipo III)



La gama de equipos **Autwomatic Plus** producen Agua Purificada Tipo II (conforme a las normativas ASTM) de máxima calidad y Agua Osmotizada (Tipo III), incorporando la más alta tecnología en la producción y control de la calidad del Agua Purificada.

Configuraciones del Modelo Autwomatic Plus

Versiones	Código	Agua Purificada Tipo II					
		Caudal de producción	Sistema de doble Osmosis	Módulo Purificación Agua Tipo II	Depósito Almacenamiento	Lámpara UV	Filtro Final 0,22 µm
Autw. Plus 3 L	QA03DP	3 l/h	-	X	30/50 Litros	-	-
Autw. Plus UV 3 L	QA03DPUV	3 l/h	-	X	30/50 Litros	X	X
Autw. Plus 5 L	QA05DP	5 l/h	-	X	30/50 Litros	-	-
Autw. Plus UV 5 L	QA05DPUV	5 l/h	-	X	30/50 Litros	X	X
Autw. Plus HC 5 L	QAHC05DP	5 l/h	X	X	30/50 Litros	-	-
Autw. Plus HC UV 5 L	QAHC05DPUV	5 l/h	X	X	30/50 Litros	X	X
Autw. Plus 10 L	QA10DP	10 l/h	-	X	50 Litros	-	-
Autw. Plus UV 10 L	QA10DPUV	10 l/h	-	X	50 Litros	X	X

Agua Tipo II

Calidad del Agua a 25°C

- Conductividad < 1 $\mu\text{S}/\text{cm}$.
- $\text{TOC}^1 < 50$ ppb.
- Bacterias¹ < 1 ufc/ml.
- Partículas¹ < 0,22 μm .

Volumen de producción de la

Osmosis Inversa

- 3 l/h
- 5 l/h
- 10 l/h

Depósito de acumulación

- 30 Litros
- 50 Litros

¹ Versión Autwomatic Plus UV

Aplicaciones:

- Preparación de medios de cultivo microbiológicos.
- Preparación de reactivos y soluciones tampón.
- RIA/ELISA.
- Absorción atómica-Llama.
- Espectrofotometría.

Agua Osmotizada

Calidad del Agua Osmotizada.

Eliminación de:

- 95-98% sales inorgánicas disueltas.
- > 99% de materia orgánica disuelta (PM > 100 dalton).
- >99,95% de microorganismos y partículas.

Aplicaciones:

- Alimentación de autoclaves y termodesinfectadoras.
- Limpieza de material de vidrio

Etapas de la purificación del agua

Agua Osmotizada

Pretratamiento: Sistema de filtros de partículas y Carbón Activado que eliminan las partículas ($\geq 5 \mu\text{m}$), cloro, coloides y materia orgánica.

Osmosis Inversa: Módulo de Osmosis Inversa de alta eficacia y rendimiento, proporciona un caudal de producción de 3, 5 y 10 l/h (según modelo), eliminando el 95-98% de sales inorgánicas disueltas, > 99% de materia orgánica disuelta (PM > 100 dalton) y 99,95% de microorganismos y partículas.

Versión HC (High Conductivity) para aguas de entrada de alta conductividad.

El **Autwomatic Plus HC**, incorpora un sistema de doble Osmosis, idóneo para trabajar con aguas de entrada que presentan una elevada conductividad, mejorando el rendimiento y reduciendo el consumo de resina de intercambio iónico.

Disponible en versión de 5 l/h.

Acumulación del Agua Osmotizada: El agua del permeado del módulo de Osmosis Inversa se acumula en un depósito presurizado, opaco y estanco que la mantiene fuera de todo contacto con la luz y el aire, preservándola de su posible contaminación. Depósitos presurizados disponibles de 30 y 50 litros.

Agua Tipo II

Desionización: Un lecho de resinas de intercambio iónico anión/catión de alta eficacia, elimina los escasos iones del agua del permeado del módulo de Osmosis Inversa. El resultado es un agua de una conductividad $\leq 1 \mu\text{S}/\text{cm}$.

Lámpara Ultravioleta y Filtro Final de 0,22 μm (Versión Autwomatic Plus UV y Autwomatic Plus HC UV)

Para una reducción de los microorganismos presentes en el agua, el equipo incorpora una lámpara Ultravioleta que reduce esta contaminación.

Para conseguir requerimientos microbiológicos aún más estrictos (< 1 ufc/ml) se coloca un Filtro Final de 0,22 μm en el punto de dispensación, que retiene los microorganismos presentes en el agua final.



Dispensación

El Autwomatic Plus proporciona dos calidades de agua de forma independiente.

Para la obtención de Agua Tipo II, el sistema permite tres tipos de dispensación:

- | En continuo
- | Por volumen
- | Por tiempo

El agua osmotizada se obtiene directamente del depósito presurizado.

Monitorización

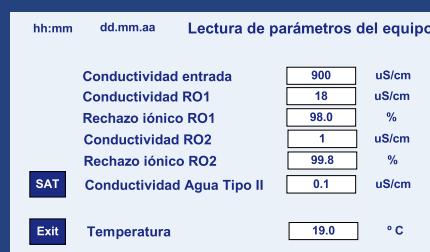
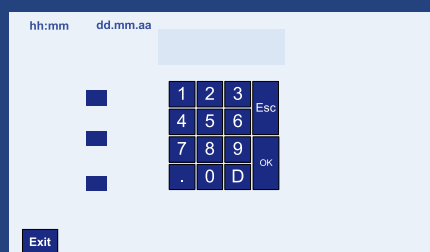
A través de una pantalla táctil de 4.3", el Autwomatic Plus monitoriza todos los parámetros del proceso de purificación de agua del equipo.

Calidad del agua

- | Medida de la conductividad del agua de entrada ($\mu\text{S}/\text{cm}$)
- | Medida de la conductividad del agua de permeado de la Osmosis Inversa ($\mu\text{S}/\text{cm}$)
- | Rendimiento de la Osmosis Inversa (%)
- | Medida de la conductividad del Agua de Tipo II ($\mu\text{S}/\text{cm}$)
- | Temperatura del agua ($^{\circ}\text{C}$)

Control de parámetros

- | Horas de instalación y trabajo de los elementos principales del equipo.
- | Litros producidos
- | Horas de funcionamiento del equipo



Seguridad

El sistema dispone de contraseña de usuario para permitir el acceso a diferentes partes del menú, así como para la parametrización del aviso de conductividad.

Automatismos

Funcionamiento automático en función del volumen de agua almacenada.

Dispone de sistema de:

- | Parada del equipo por falta de agua
- | Limpieza de la Osmosis Inversa

El sistema avisa del cambio de fungible así como de anomalías como corte del agua de entrada, o el mal funcionamiento de las sondas de medición.

Mantenimiento, sanitización y calibración

Sistema muy sencillo de usar y de mantener.

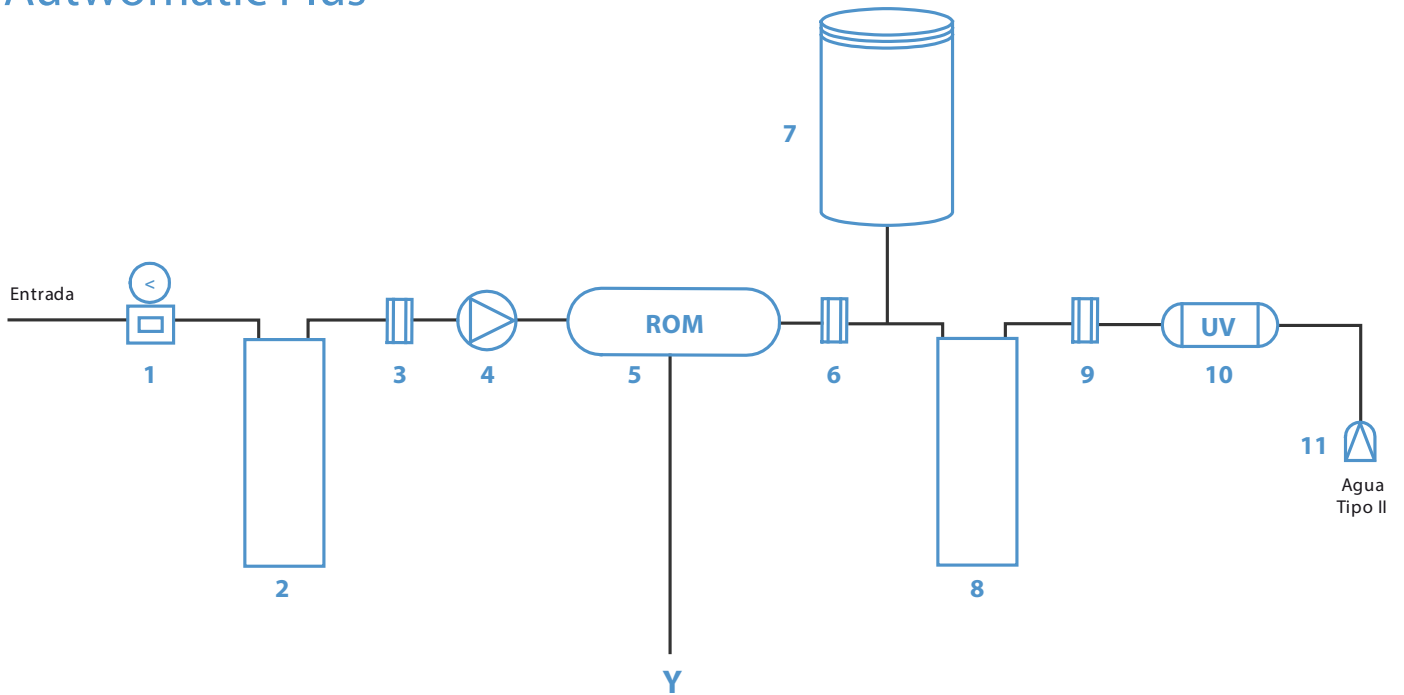
Cambio de fungibles muy rápido, con cartuchos dotados de conexión rápida y sistema anti-goteo.

Posibilidad de sanitización del circuito hidráulico.

Equipo calibrado mediante patrón certificado trazable a los estándares nacionales de la DKD alemana.

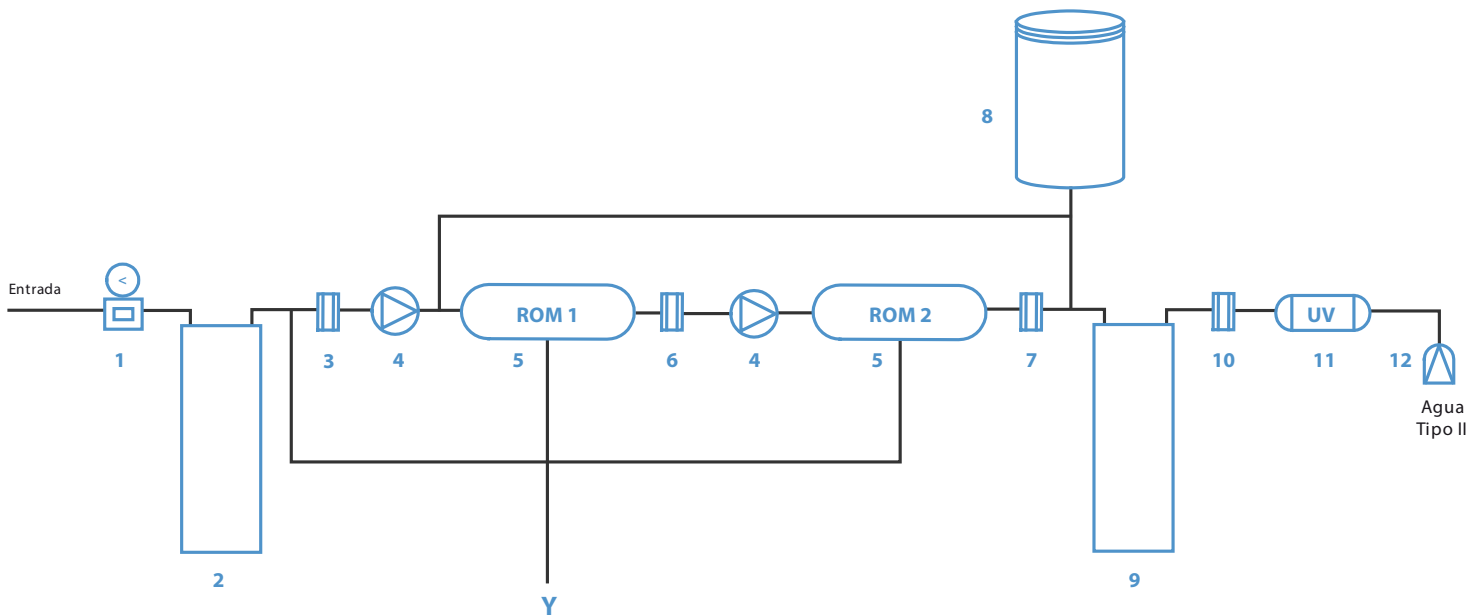
Marcado CE.

Autwomatic Plus



- 1** Regulador de presión. **2** Módulo de pretratamiento. **3** Sonda de conductividad/Tª Agua de Entrada. **4** Bomba. **5** Membrana de ósmosis inversa. **6** Sonda de conductividad/Tª Agua Osmotizada. **7** Depósito presurizado. **8** Módulo de desionización. **9** Sonda de conductividad/Tª Agua Tipo II. **10** Lámpara Ultravioleta (opcional). **11** Filtro Final 0,22 µm (opcional).

Autwomatic Plus HC



- 1** Regulador de presión. **2** Módulo de pretratamiento. **3** Sonda de conductividad/Tª Agua de Entrada. **4** Bomba de presión. **5** Membrana de ósmosis inversa. **6** Sonda de conductividad de Agua Osmotizada. **7** Sonda de conductividad/Tª Agua Osmotizada. **8** Depósito presurizado. **9** Módulo de desionización. **10** Sonda de conductividad/Tª Agua Tipo II. **11** Lámpara Ultravioleta (opcional). **12** Filtro Final 0,22 µm (opcional).

Tabla Comparativa Autwomatic Plus - Autwomatic HC

Equipo	AUTWOMATIC PLUS		AUTWOMATIC PLUS HC	
	AUTWOMATIC PLUS	AUTWOMATIC PLUS UV	AUTWOMATIC PLUS HC	AUTWOMATIC PLUS HC UV
Modelo	Tipo II	Tipo II	Tipo II	Tipo II
Calidad del Agua producida				
Conductividad (µS/cm)	<1	<1	<1	<1
COT (ppb)		<50		<50
Bacterias (ufc/ml)		<1		<1
Producción y Almacenamiento				
Producción	3/5/10 l/h	3/5/10 l/h	5 l/h	5 l/h
Etapa de Doble Osmosis			✓	✓
Producción Recomendada máx. l/día	30 - 50 - 100	30 - 50 - 100	50	50
Depósito Presurizado (L)	30/50	30/50	30/50	30/50
Dispensación				
En continuo	✓	✓	✓	✓
Por Volumen	✓	✓	✓	✓
Por Tiempo	✓	✓	✓	✓
Monitorización continua				
Pantalla Táctil/ Teclado	Táctil	Táctil	Táctil	Táctil
Mensajes de aviso visual y sonoro	✓	✓	✓	✓
Conductividad Agua Entrada (µS/cm)	✓	✓	✓	✓
Conductividad Agua Osmotizada (µS/cm)	✓	✓	✓	✓
% Rechazo iónico	✓	✓	✓	✓
Conductividad Agua final (µS/cm)	✓	✓	✓	✓
Contador horas de Trabajo	✓	✓	✓	✓
Contador horas Multiparamétrico	✓	✓	✓	✓
Temperatura Agua (°C)	✓	✓	✓	✓
Compensación de Temperatura	✓	✓	✓	✓
Mensajes de Aviso al usuario				
Aviso parámetros fuera de rango	✓	✓	✓	✓
Aviso cambio módulo de Pretratamiento	✓	✓	✓	✓
Aviso cambio módulo de Ósmosis Inversa	✓	✓	✓	✓
Aviso cambio módulo de Desionización	✓	✓	✓	✓
Aviso cambio UV		✓		✓
Aviso cambio Filtro Final		✓		✓
Aviso de corte de agua	✓	✓	✓	✓
Automatismos				
Arranque/parada automáticos	✓	✓	✓	✓
Recirculación Automática/ Programable	Programable	Programable	Programable	Programable
Parada automática por corte de agua	✓	✓	✓	✓
Limpieza Automática membrana ósmosis	✓	✓	✓	✓
Otros elementos				
Lámpara UV		✓		✓
Filtro Final 0,22 µm		✓		✓
Medidas (Alto/Ancho/Fondo) [cm]	60x36x49	60x36x49	60x36x49	60x36x49
Peso [kg]	35	35	35	35
Alimentación eléctrica	110-220 VAC / 50-60 Hz	110-220 VAC / 50-60 Hz	110-220 VAC / 50-60 Hz	110-220 VAC / 50-60 Hz
Requisitos del Agua de Entrada				
Presión mínima Agua de Entrada	2 bar	2 bar	2 bar	2 bar
Presión máxima Agua de Entrada	6 bar	6 bar	6 bar	6 bar
Temperatura máxima Agua de Entrada	30 °C	30 °C	30 °C	30 °C
Dureza Máxima	300 ppm (CaCO ₃)	300 ppm (CaCO ₃)	300 ppm (CaCO ₃)	300 ppm (CaCO ₃)
SDI (Silt Density Index)	< 5	< 5	< 5	< 5
Conductividad máxima Agua Entrada	1500 µS/cm	1500 µS/cm	2000 µS/cm	2000 µS/cm
Cloro Libre	< 1 ppm	< 1 ppm	< 1 ppm	< 1 ppm
Turbidez	< 1NTU	< 1NTU	< 1NTU	< 1NTU

AUTWOMATIC PLUS 1+2

AGUA PURIFICADA (TIPO II) y AGUA ULTRAPURA (TIPO I)

“Tres calidades de agua en un mismo equipo, a partir de agua de red”:

- | Agua Ultrapura (Tipo I)
- | Agua Purificada (Tipo II)
- | Agua Osmotizada (Tipo III)



La gama de equipos **Autwomatic Plus 1+2**, suministran Agua Osmotizada Tipo III, Agua Purificada Tipo II y Agua Ultrapura Tipo I (conforme a las normativas ASTM), de máxima calidad, desde tres puntos de dispensación independientes, incorporando las más altas tecnologías en la producción y control de la calidad del Agua Purificada.

Configuraciones del Modelo Autwomatic Plus 1+2

Versiones	Código	Agua Purificada Tipo II				Agua Ultrapura Tipo I				
		Caudal de producción	Módulo de desionización	Depósito Almacenamiento	Filtro Final 0,22 µm	Caudal de producción	Módulo Ultrapurificación	Lámpara de Foto-oxidación	Cartucho Ultrafiltración	Filtro Final 0,22 µm
Autw. Plus 1+2 GR 3 L	QA03DPGR	3 l/h	X	10/30/50 Litros	X	1,1 l/min	X	X	-	X
Autw. Plus 1+2 GR 5 L	QA05DPGR	5 l/h	X	30/50 Litros	X	1,1 l/min	X	X	-	X
Autw. Plus 1+2 GR 10 L	QA10DPGR	10 l/h	X	30/50 Litros	X	1,1 l/min	X	X	-	X
Autw. Plus 1+2 GRUF 3 L	QA03DPGF	3 l/h	X	10/30/50 Litros	X	1,1 l/min	X	X	X	X
Autw. Plus 1+2 GRUF 5 L	QA05DPGF	5 l/h	X	30/50 Litros	X	1,1 l/min	X	X	X	X
Autw. Plus 1+2 GRUF 10 L	QA10DPGF	10 l/h	X	30/50 Litros	X	1,1 l/min	X	X	X	X

Etapas de la purificación del Agua



Agua Osmotizada (Tipo III)

Pretratamiento: Sistema de filtros de partículas y Carbón Activado que eliminan las partículas ($\geq 5 \mu\text{m}$), cloro, coloides y materia orgánica.

Ósmosis Inversa: Módulo de Ósmosis Inversa de alta eficacia y rendimiento, proporciona un caudal de producción de 3/5/10 litros hora (según modelo), eliminando el 95-98% de sales inorgánicas disueltas, > 99% de materia orgánica disuelta ($\text{PM} > 100$ dalton) y 99,95% de microorganismos y partículas.

Acumulación del Agua Osmotizada: El agua del permeado del módulo de Ósmosis Inversa se acumula en un depósito presurizado, opaco y estanco que la mantiene fuera de todo contacto con la luz y el aire, preservándola de su posible contaminación.

Depósitos presurizados disponibles de 10, 30 y 50 litros.

Agua Purificada (Tipo II)

Desionización: Un lecho de resinas de intercambio iónico anión/ catión de alta eficacia, elimina los escasos iones del agua del permeado del módulo de Ósmosis Inversa. El resultado es un agua de una conductividad $\leq 1 \mu\text{S}/\text{cm}$.

Filtro Final 0,22 μm : Filtro encapsulado que asegura un recuento bacteriano < 1 ufc/ml

Agua Ultrapura (Tipo I)

Módulo de Ultrapurificación: El Agua Tipo II producida en el módulo de desionización, pasa por un módulo de Ultrapurificación que reduce a nivel de trazas los contaminantes iónicos.

Módulo de Foto-Oxidación: Reduce la contaminación orgánica a nivel de trazas, emitiendo radiación ultravioleta a 254 nm con acción germicida y radiación a 185 nm con capacidad de generar radicales hidroxilo libres que oxidan los compuestos orgánicos disueltos en el agua, hasta iones carbonato y bicarbonato que serán retenidos por el módulo de Afinado Iónico, eliminando las trazas de iones en el Agua Ultrapura para conseguir una Resistividad de 18,2 $\text{M}\Omega\text{-cm}$.

Módulo de Afinado: Reducción de la materia orgánica (COT) eliminando las trazas de iones en el Agua Ultrapura, para obtener una Resistividad de 18,2 $\text{M}\Omega\text{-cm}$.

Módulo de Ultrafiltración (versión Autwomatic Plus 1+2 GR UF): Una membrana Hidrofílica de fibra hueca encapsulada, de gran superficie filtrante, elimina las bacterias, pirógenos y nucleasas en el agua.

Filtro Final 0,22 μm : Filtro encapsulado que asegura un recuento bacteriano < 1 ufc/ml



I AUTWOMATIC PLUS 1+2

Dispensación

El Autwomatic Plus 1+2 dispensa las tres calidades de agua de forma independiente. Permite tres tipos de dispensación:

- En continuo
- Por volumen
- Por tiempo

Monitorización

A través de una **pantalla táctil** de 4.3", el Autwomatic Plus 1+2 monitoriza todos los parámetros del proceso de purificación de agua del equipo.

Calidad del agua

- Medida de la conductividad del agua de entrada ($\mu\text{S}/\text{cm}$)
- Medida de la conductividad del agua de permeado de la Ósmosis Inversa ($\mu\text{S}/\text{cm}$)
- % rendimiento de la Ósmosis Inversa
- Medida de la conductividad del Agua de Tipo II ($\mu\text{S}/\text{cm}$)
- Medida de la Resistividad del Agua Tipo I ($\text{M}\Omega\cdot\text{cm}$)
- Temperatura del agua ($^{\circ}\text{C}$)

Control de parámetros

- Horas de instalación y trabajo de los elementos principales del equipo.
- Litros producidos
- Horas de funcionamiento del equipo

Seguridad

El sistema dispone de contraseña de usuario para permitir el acceso a diferentes partes del menú, así como para la parametrización del aviso de conductividad.

Automatismos

Funcionamiento automático en función del volumen de agua almacenada.

Dispone de sistema de:

- Parada del equipo por falta de agua
 - Limpieza de la Ósmosis Inversa
 - Recirculación programable del Agua Tipo I
 - Imposibilidad de dispensación de Agua Tipo I con resistividad < valor prefijado
- El sistema avisa del cambio de fungible así como de anomalías como corte del agua de entrada, o el mal funcionamiento de las sondas de medición.

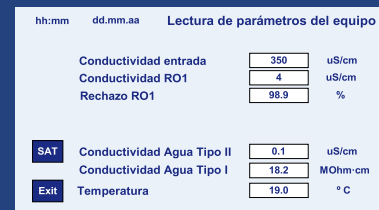
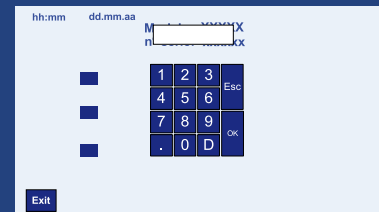
Mantenimiento, sanitización y calibración

Sistema muy sencillo de usar y de mantener.

Cambio de fungibles muy rápido, con cartuchos dotados de conexión rápida y sistema anti-goteo.

Posibilidad de sanitización del circuito hidráulico.

Equipo calibrado mediante patrón certificado trazable a los estándares nacionales de la DKD alemana.





Calidades de Agua

Agua Ultrapura (Tipo I)

Versión Autwomatic Plus 1+2 GR

- Calidad del Agua a 25°C
 - Resistividad 18,2 MΩ·cm.
 - TOC < 3 ppb.
 - Bacterias < 1 ufc/ml.
 - Partículas < 0,22 μm.

- Dispensación 1,1 l/min.

Aplicaciones: métodos analíticos, como análisis de trazas orgánicas e inorgánicas, HPLC, ICP-MS, IC y análisis de COT.

Versión Autwomatic Plus 1+2 GR UF

- Calidad del Agua a 25°C
 - Resistividad 18,2 MΩ·cm
 - TOC < 3 ppb
 - Bacterias < 1 ufc/ml
 - Endotoxinas < 0,03 (IU/ml)
 - Partículas: < 0,22 μm
 - RNasas y DNasas: eliminación

- Dispensación 1,1 l/min

Aplicaciones: Biología molecular, Cultivos Celulares, PCR, secuenciación de ADN, Producción de anticuerpos monoclonales.

Agua Purificada (Tipo II)

- Calidad del Agua a 25°C
 - Conductividad < 1 μS/cm.
 - TOC < 50 ppb.
 - Bacterias < 1 ufc/ml.
 - Partículas < 0,22 μm.

- Volumen de producción de la Ósmosis Inversa

- 3 l/h
- 5 l/h
- 10 l/h

- Depósito de acumulación

- 10 Litros
- 30 Litros
- 50 Litros

Aplicaciones:

- Preparación de medios de cultivo microbiológicos.
- Preparación de reactivos y soluciones tampón.
- RIA/ELISA.
- Absorción atómica-Llama.
- Espectrofotometría.

Agua Osmotizada (Tipo III)

- Calidad del Agua Osmotizada. Eliminación de:

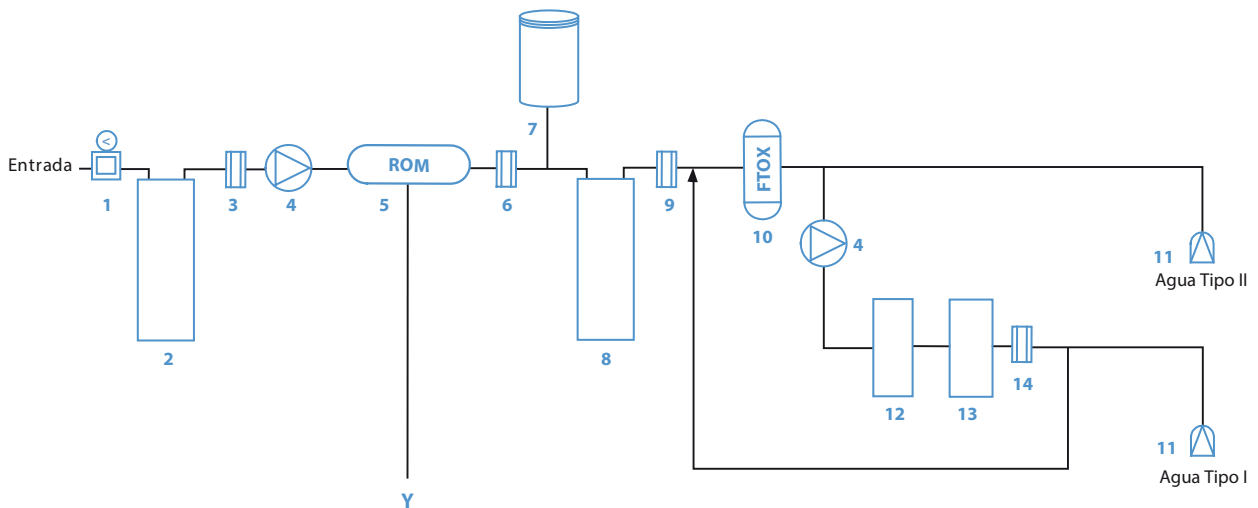
- 95-98% sales inorgánicas disueltas.
- > 99% de materia orgánica disuelta (PM > 100 dalton).
- > 99,95% de microorganismos y partículas.

Aplicaciones:

- Alimentación de autoclaves y termodesinfectadoras.
- Limpieza de material de vidrio

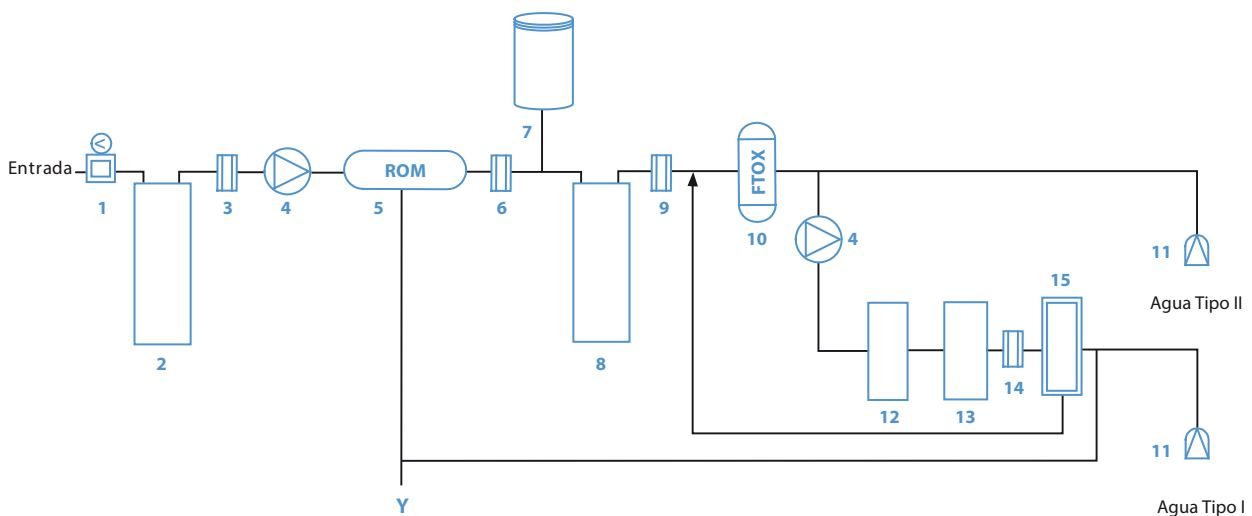
Esquema hidráulico

Autwomatic plus 1+2 GR



- 1** Regulador de presión. **2** Módulo de pretratamiento. **3** Sonda de conductividad / Tª Agua de Entrada. **4** Bomba. **5** Membrana de ósmosis inversa. **6** Sonda de conductividad / Tª Agua Osmotizada. **7** Depósito Presurizado. **8** Módulo de desionización. **9** Sonda de conductividad / Tª Agua Tipo II. **10** UV-Fotooxidación. **11** Filtro Final 0,22 µm. **12** Módulo de Ultrapurificación. **13** Módulo de Afinado. **14** Sonda Resistividad / Temperatura.

Autwomatic plus 1+2 GR UF



- 1** Regulador de presión. **2** Módulo de pretratamiento. **3** Sonda de conductividad / Tª Agua de Entrada. **4** Bomba. **5** Membrana de ósmosis inversa. **6** Sonda de conductividad / Tª Agua Osmotizada. **7** Depósito Presurizado. **8** Módulo de desionización. **9** Sonda de conductividad / Tª Agua Tipo II. **10** UV-Fotooxidación. **11** Filtro Final 0,22 µm. **12** Módulo de Ultrapurificación. **13** Módulo de Afinado. **14** Sonda Resistividad / Temperatura. **15** Módulo de Ultrafiltración.

Especificaciones Técnicas

Equipo	AUTWOMATIC PLUS 1+2			
Modelo	AUTWOMATIC PLUS 1+2 GR		AUTWOMATIC PLUS 1+2 GR UF	
Calidad del Agua producida	Tipo II	Tipo I	Tipo II	Tipo I
Conductividad ($\mu\text{S/cm}$)	<1	0,056	<1	0,056
Resistividad ($\text{M}\Omega\text{-cm}$)		18,2		18,2
COT (ppb)	< 50	< 3	< 50	< 3
Bacterias (ufc/ml)	<1	<1	<1	<1
Endotoxinas (EU/ml)				<0,03
Producción y Almacenamiento				
Producción	3/5/10 l/h	1,1 l/min	3/5/10 l/h	1,1 l/min
Producción Recomendada máx. l/día	30 - 50 - 100		30 - 50 - 100	
Depósito Presurizado (L)	10/30/50		10/30/50	
Dispensación				
En continuo	✓	✓	✓	✓
Por Volumen	✓	✓	✓	✓
Por Tiempo	✓	✓	✓	✓
Monitorización continua				
Pantalla Táctil/ Teclado	Táctil	Táctil	Táctil	Táctil
Mensajes de aviso visual y sonoro	✓	✓	✓	✓
Conductividad Agua Entrada ($\mu\text{S/cm}$)	✓		✓	
Conductividad Agua Osmotizada ($\mu\text{S/cm}$)	✓		✓	
% Rechazo iónico	✓		✓	
Conductividad Agua final ($\mu\text{S/cm}$)	✓		✓	
Resistividad Agua final ($\text{M}\Omega\text{-cm}$)		✓		✓
Contador horas de Trabajo	✓	✓	✓	✓
Contador horas Multiparamétrico	✓	✓	✓	✓
Temperatura Agua ($^{\circ}\text{C}$)	✓	✓	✓	✓
Compensación de Temperatura	✓	✓	✓	✓
Mensajes de Aviso al usuario				
Aviso parámetros fuera de rango	✓	✓	✓	✓
Aviso cambio módulo de Pretratamiento	✓		✓	
Aviso cambio módulo de Ósmosis Inversa	✓		✓	
Aviso cambio módulo de Desionización	✓	✓	✓	✓
Aviso cambio módulo Ultrapurificación		✓		✓
Aviso cambio UV/Fotooxidación	✓	✓	✓	✓
Aviso cambio Filtro Final/ UF	✓	✓	✓	✓
Aviso de corte de agua	✓		✓	
Automatismos				
Arranque/parada automáticos	✓		✓	
Recirculación Automática/ Programable		Programable		Programable
Parada automática por corte de agua	✓		✓	
Limpieza Automática membrana ósmosis	✓		✓	
Otros elementos				
Lámpara Fotooxidación/UV	✓	✓	✓	✓
Filtro Final 0,22 μm	✓	✓	✓	✓
Módulo de Ultrafiltración				✓
Medidas (Alto/Ancho/Fondo) [cm]	60x36x49		60x36x49	
Peso [kg]	35		35	
Alimentación eléctrica	110-220 VAC / 50-60 Hz		110-220 VAC / 50-60 Hz	
Requisitos del Agua de Entrada				
Presión mínima Agua de Entrada	2 bar		2 bar	
Presión máxima Agua de Entrada	6 bar		6 bar	
Temperatura máxima Agua de Entrada	30 $^{\circ}\text{C}$		30 $^{\circ}\text{C}$	
Dureza Máxima	300 ppm (CaCO_3)		300 ppm (CaCO_3)	
SDI (Silt Density Index)	< 5		< 5	
Conductividad máxima Agua Entrada	1500 $\mu\text{S/cm}$		1500 $\mu\text{S/cm}$	
Cloro Libre	< 1 ppm		< 1 ppm	
Turbidez	< 1NTU		< 1NTU	

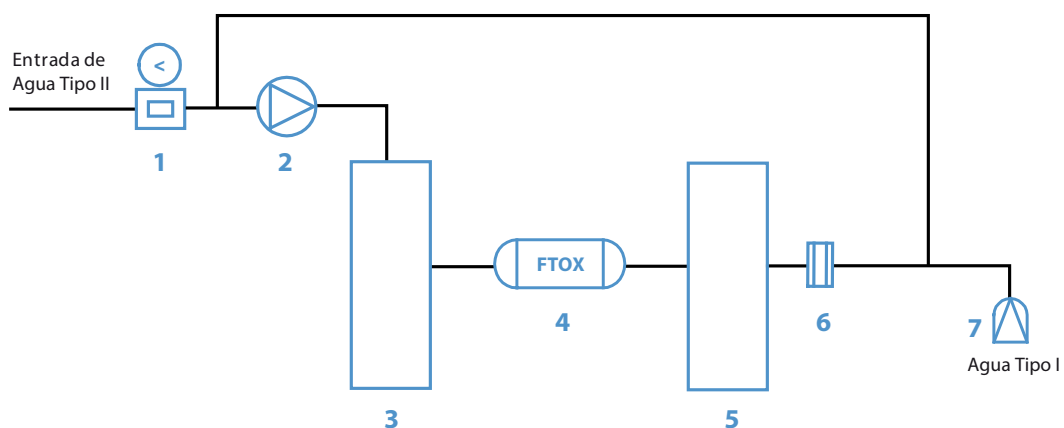
ULTRAMATIC GR

AGUA ULTRAPURA (Tipo I)

“Agua Ultrapura Tipo I (Grado Reactivo), al menor coste”



Ultramatic GR



El Equipo Ultramatic GR produce Agua Tipo I (Grado Reactivo) según los estándares de calidad de la Norma ASTM

1 Regulador de presión. 2 Bomba. 3 Módulo de Purificación GR. 4 Lámpara de Fotooxidación. 5 Módulo de Purificación GR. 6 Sonda Resistividad/T°. 7 Filtro Final 0,22 µm.

El Ultramatic GR de Wasserlab produce y dispensa de forma instantánea, bajo demanda del usuario, Agua Ultrapura Tipo I Grado Reactivo que supera los estándares de calidad de la norma ASTM, adaptándose a las distintas necesidades de pureza que cada usuario pueda tener, en función de la técnica analítica de aplicación.

Fundamento

El Ultramatic **GR** dispensa 1.1 litros/minuto de Agua Ultrapura Tipo I Grado Reactivo de 18.2 MΩ.cm a 25 °C, COT < 10 ppb y recuento bacteriano ≤1 ufc/ml, partiendo de un agua prepurificada:

- | Agua Tipo II (Ecomatic/Autwomatic)
- | Agua Osmotizada
- | Agua Desionizada
- | Agua Destilada

El agua prepurificada pasa por:

- | Un módulo de purificación **GR** que reduce a nivel de trazas los contaminantes iónicos.
- | Un módulo de fotooxidación que reduce la contaminación orgánica a nivel de trazas.
- | La dispensación se realiza a través de un filtro amicróbico de 0,22 μm.

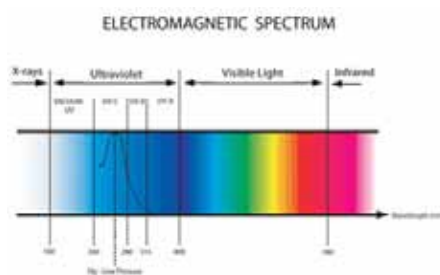
Fotooxidación

El Ultramatic **GR** incorpora **de serie** un módulo de fotooxidación cuya lámpara emite:

- | Radiación ultravioleta a 254 nm con actividad germicida (altera de forma irreversible el ADN bacteriano).
- | Radiación a 185nm con capacidad de generar radicales hidroxilo libres que oxidan los compuestos orgánicos disueltos en el agua hasta iones carbonato y bicarbonato que serán retenidos por el tercer módulo de purificación **GR**.

Recirculación automática

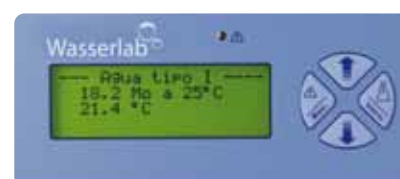
El Ultramatic recircula de forma automática el agua contenida en su circuito asegurando la máxima calidad del agua dispensada.



Medición de resistividad

El Ultramatic **GR** proporciona la medición en continuo de la resistividad del agua (± 0,1 MΩ.cm) con compensación de temperatura (± 0,1 °C).

Como mecanismo de seguridad para el usuario, el software del equipo incluye un valor de consigna (10 MΩ.cm) prefijado, por debajo del cual, el equipo no dispensa agua.



Calibración

Equipo calibrado mediante Patrón certificado trazable a los estándares internacionales.

Aplicaciones

- | AA / ICP
- | HPLC / IC
- | GC-MS

ULTRAMATIC PLUS

AGUA ULTRAPURA (TIPO I)

“Agua Ultrapura de máxima calidad, para las aplicaciones más críticas de su laboratorio. Control por pantalla táctil”.



Agua Ultrapura (Tipo I)

La gama de equipos **Ultramatic Plus** suministran Agua Ultrapura de máxima calidad, superando las especificaciones de la normativa ASTM para Agua Tipo I, partiendo de Agua Purificada (Tipo II, destilada u Osmotizada), incorporando las más altas tecnologías en la producción y control de la calidad del Agua Ultrapura obtenida.

Configuraciones del Modelo Ultramatic Plus

Versiones	Código	Agua Ultrapura Tipo I						
		Caudal de producción	Módulo Ultrapurificación	Módulo de Afinado Ionico	Lámpara Foto-Oxidación	Módulo de Afinado	Módulo Ultrafiltración	Filtro Final 0,22 µm
Ultramatic Plus DI	QUDI0011	1,1 l/min.	X	X	-	-	-	X
Ultramatic Plus GR	QUGR0011	1,1 l/min.	X	-	X	X	-	X
Ultramatic Plus GR UF	QUGF0011	1,1 l/min.	X	-	X	X	X	X

Calidades de Agua

Modelo	Ultramatic Plus DI	Ultramatic Plus GR	Ultramatic Plus GR UF
Dispensación	1,1 l/min.	1,1 l/min.	1,1 l/min.
Resistividad	18,2 MΩ-cm.	18,2 MΩ-cm.	18,2 MΩ-cm.
TOC	< 10 ppb	< 3 ppb	< 3 ppb
Recuento bacteriano	< 1 ufc/ml	< 1 ufc/ml	< 1 ufc/ml
Endotoxinas	-	-	0,03 IU/ml
Partículas	0,22 µm	0,22 µm	Ultrafiltración
Rnasas y Dnasas	-	-	Eliminación



I ULTRAMATIC PLUS



Etapas de la Ultrapurificación del Agua

Calidades de Agua

Ultramatic Plus DI

Aplicaciones:

- Análisis de trazas inorgánicas.
- AA, IC, ICP-MS.
- Fotometría.

Ultramatic Plus GR

Aplicaciones:

- Métodos analíticos, como análisis de trazas orgánicas e inorgánicas, HPLC, ICP-MS, IC y análisis de COT.

Ultramatic Plus GR UF

Aplicaciones:

- Biología molecular, Cultivos Celulares, PCR, secuenciación de ADN, Producción de anticuerpos monoclonales.

Módulo de Ultrapurificación (versión Ultramatic Plus GR y GR UF)

El Agua Purificada de alimentación, pasa por un módulo de Ultrapurificación que reduce a nivel de trazas los contaminantes iónicos, hasta conseguir una resistividad de 18,2 MΩ.cm.

Módulo de Afinado Iónico. (versión Ultramatic Plus DI)

Desionización final por intercambio iónico en lechos de resinas, para eliminar los contaminantes iónicos a niveles de trazas, obteniendo Agua Ultrapura (Tipo I) con una resistividad de 18,2 MΩ.cm.

Módulo de Foto-Oxidación (versiones Ultramatic Plus GR y GR UF)

Reduce la contaminación orgánica a nivel de trazas emitiendo radiación ultravioleta a 254 nm con acción germicida y radiación a 185 nm con capacidad de generar radicales hidroxilo libres, que oxidan los compuestos orgánicos disueltos en el agua hasta iones carbonato y bicarbonato que serán retenidos por el módulo de Afinado, eliminando las trazas de iones en el Agua Ultrapura para conseguir una Resistividad de 18,2 MΩ.cm.

Módulo de Afinado (versión Ultramatic Plus GR y GR UF)

Reducción de la materia orgánica (COT) eliminando las trazas de iones en el Agua Ultrapura, para obtener una Resistividad de 18,2 MΩ.cm.

Módulo de Ultrafiltración (versión Ultramatic Plus GR UF)

Para las aplicaciones más críticas en Biología Molecular (PCR, secuenciación de DNA, cultivos celulares, electroforesis) una membrana hidrofílica de fibra hueca encapsulada, de gran superficie filtrante (0,56 m²), elimina bacterias, pirógenos y nucleasas presentes en el agua.

Filtro Final 0,22 μm

Filtro Final amicróbico encapsulado de 0,22 μm, con membrana de alto caudal y libre de extraíbles, para retención de partículas y recuento bacteriano ≤1 ufc/ml.

Dispensación

El Ultramatic Plus permite tres tipos de dispensación:

- En continuo
- Por volumen
- Por tiempo

Monitorización

A través de una **pantalla táctil** de 4,3", el Ultramatic Plus monitoriza todos los parámetros del proceso de purificación de agua del equipo.

Calidad del agua

- Medida de la conductividad del agua de entrada ($\mu\text{S}/\text{cm}$)
- Medida de la Resistividad del Agua Tipo I ($\text{M}\Omega\cdot\text{cm}$)
- Temperatura del agua ($^{\circ}\text{C}$)

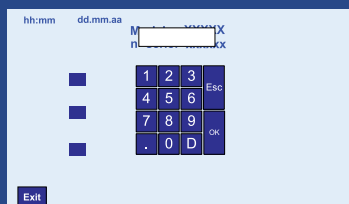
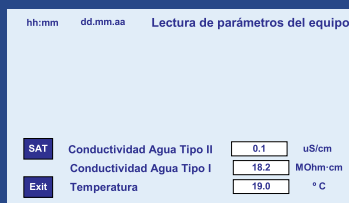
Control de parámetros

- Horas de instalación y trabajo de los elementos principales del equipo.
- Litros producidos
- Horas de funcionamiento del equipo.

Seguridad

El sistema dispone de contraseña de usuario para permitir el acceso a diferentes partes del menú, así como para acceder a determinadas funciones como:

- Acceso a los menús de configuración y puesta a cero de contadores.
- Definición del tipo de dispensación.



Automatismos

Recirculación programable del Agua Tipo I:

- Sistema de recirculación automático programado: Recircula de forma automática el agua contenida en su circuito, asegurando la máxima calidad del agua dispensada.

Imposibilidad de dispensar Agua Tipo I con resistividad inferior a un valor prefijado.

El sistema avisa del cambio de fungible así como de anomalías como corte del agua de entrada, o el mal funcionamiento de las sondas de medición.

Mantenimiento, sanitización y calibración

Sistema muy sencillo de usar y de mantener.

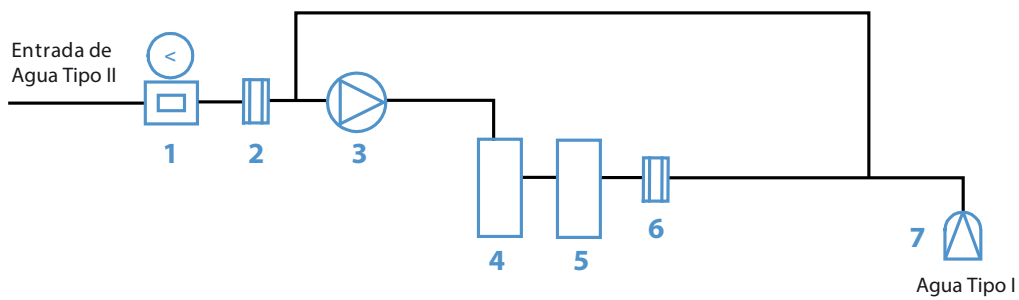
Cambio de fungibles muy rápido, con cartuchos dotados de conexión rápida y sistema anti-goteo.

Posibilidad de sanitización del circuito hidráulico.

Equipo calibrado mediante patrón certificado trazable a los estándares nacionales de la DKD alemana.

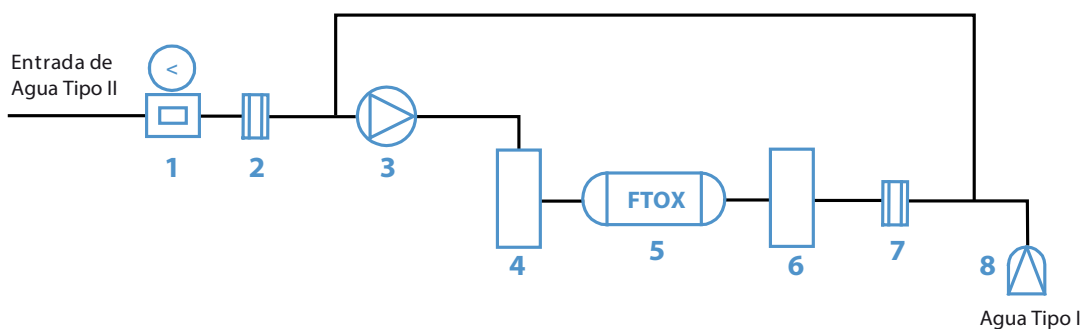
Marcado CE

Ultramatic Plus DI



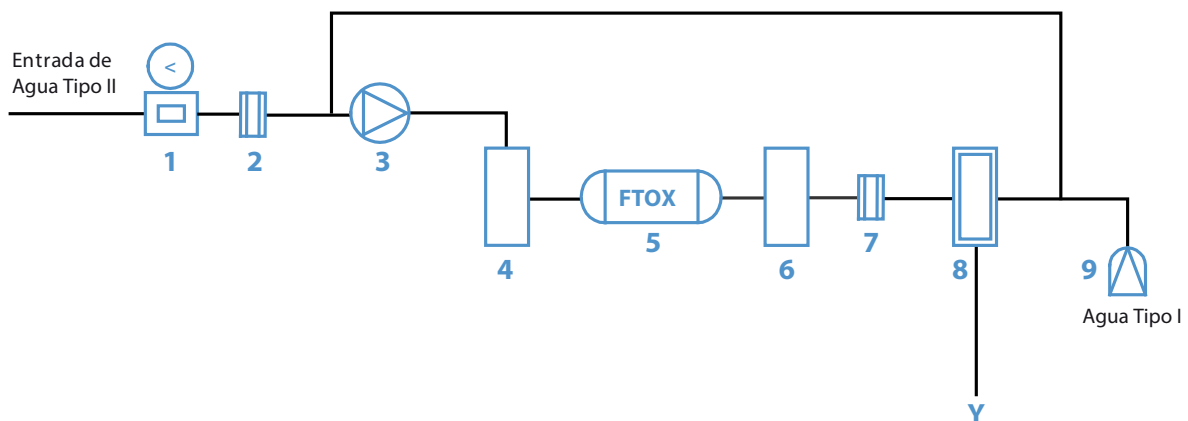
- 1** Regulador de presión. **2** Sonda de conductividad/Tª Agua Tipo II. **3** Bomba. **4** Módulo Ultrapurificación.
5 Módulo Afinado Iónico. **6** Sonda Resistividad/Tª. **7** Filtro Final 0,22 µm.

Ultramatic Plus GR



- 1** Regulador de presión. **2** Sonda de conductividad/Tª Agua Tipo II. **3** Bomba. **4** Módulo Ultrapurificación.
5 Lámpara de Fotooxidación. **6** Módulo Afinado. **7** Sonda Resistividad/Tª. **8** Filtro Final 0,22 µm.

Ultramatic Plus GR UF



- 1** Regulador de presión. **2** Sonda de conductividad/Tª Agua Tipo II. **3** Bomba. **4** Módulo Ultrapurificación.
5 Lámpara de Fotooxidación. **6** Módulo Afinado. **7** Sonda Resistividad/Tª. **8** Módulo de Ultrafiltración.
9 Filtro Final 0,22 µm.

Tabla comparativa Ultramatic GR - Ultramatic Plus

Equipo	ULTRAMATIC GR		ULTRAMATIC PLUS	
Modelo	GR	DI	GR	GR UF
Calidad del Agua producida	Tipo I	Tipo I	Tipo I	Tipo I
Conductividad (µS/cm)	0,056	0,056	0,056	0,056
Resistividad (MΩ-cm)	18,2	18,2	18,2	18,2
COT (ppb)	<10	<10	<3	<3
Bacterias (ufc/ml)	<1	<1	<1	<1
Endotoxinas (EU/ml)				<0,03
Producción y Almacenamiento				
Producción litros/hora	1,1 l/min	1,1 l/min	1,1 l/min	1,1 l/min
Dispensación				
En continuo	✓	✓	✓	✓
Por Volumen		✓	✓	✓
Por Tiempo		✓	✓	✓
Monitorización continua				
Pantalla Táctil/ Teclado	Teclado	Táctil	Táctil	Táctil
Mensajes de aviso visual y sonoro	✓	✓	✓	✓
Conductividad Agua Entrada Tipo II (µS/cm)		✓	✓	✓
Resistividad Agua final (MΩ-cm)	✓	✓	✓	✓
Contador horas de Trabajo		✓	✓	✓
Contador horas Multiparamétrico		✓	✓	✓
Temperatura Agua (°C)	✓	✓	✓	✓
Compensación de Temperatura	✓	✓	✓	✓
Mensajes de Aviso al usuario				
Aviso parámetros fuera de rango	✓	✓	✓	✓
Aviso cambio módulo de Ultrapurificación		✓	✓	✓
Aviso cambio módulo de Purificación GR	✓			
Aviso cambio Lámpara Fotooxidación			✓	✓
Aviso cambio Filtro Final		✓	✓	✓
Aviso cambio módulo de Ultrafiltración				✓
Automatismos				
Recirculación Automática/ Programable	Automática	Programable	Programable	Programable
Otros elementos				
Lámpara Fotooxidación	✓		✓	✓
Filtro Final 0,22 µm	✓	✓	✓	✓
Módulo de Ultrafiltración				✓
Medidas (Alto/Ancho/Fondo) [cm]	52x25x48	60x36x49	60x36x49	60x36x49
Peso [kg]	12	35	35	35
Alimentación eléctrica	110-220 VAC / 50-60 Hz	110-220 VAC / 50-60 Hz	110-220 VAC / 50-60 Hz	110-220 VAC / 50-60 Hz
Requisitos del Agua de Entrada				
Presión mínima Agua de Entrada	1 bar	1 bar	1 bar	1 bar
Presión máxima Agua de Entrada	6 bar	6 bar	6 bar	6 bar
Temperatura máxima Agua de Entrada	30 °C	30 °C	30 °C	30 °C
Conductividad máxima Agua Entrada	20 µS/cm	20 µS/cm	20 µS/cm	20 µS/cm



Numerosos clientes ya confían en los productos de Wasserlab

- Universidades de toda España
- Centros de investigación punteros en todo el país
- Hospitales de referencia Nacional
- Fabricantes de equipamiento para Hospitales líderes del mercado

Ventajas de nuestros sistemas

Calidad constante
Fiabilidad
Gestión sencilla y eficiente

DISTRIBUIDO POR:

DEMLab.

www.wasserlab.com

Pol. Ind. Comarca II • Calle A, nº 26
31191 Barbatain (Navarra) Spain • T +34 948 186 141